

Электронная документация

## АЛЮМИНИЕВЫЙ УГОЛОК

### ARH-W25x15x2-2000 ANOD

### ОПИСАНИЕ

- Алюминиевый уголок для установки лент и создания скрытого освещения.

### ПРИМЕНЕНИЕ

- Служит основанием и теплоотводом, продлевает жизнь светодиодным лентам.
- Для светодиодных лент шириной до 22 мм.



22 мм




Накладной



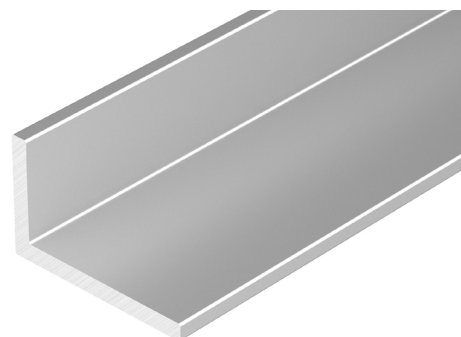
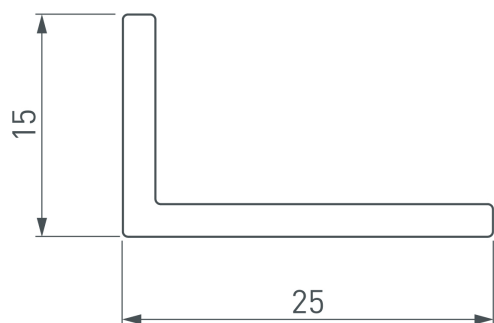
Серебристый

### ПАРАМЕТРЫ

|  |  |
|--|--|
| Артикул  | <b>053358</b>  |
| Модель   | <b>ARH-W25x15x2-2000 ANOD</b>  |
| Цвет   |  <b>серебристый</b> |
| Покрытие   | <b>анодированное</b>   |
| Форма (сечение)                                    | <b>прямоугольная</b>   |
| Назначение   | <b>для контурной подсветки</b>   |
| Размеры уголка                                     | <b>2000×25×15×2 мм</b>   |
| Ширина площадки для лент                           | <b>22.8 мм</b>   |
| Рассеиваемая (отводимая) тепловая мощность* на 1 м | <b>16 Вт</b>   |

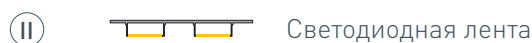
\* При использовании светодиодных лент и линеек.

# ЧЕРТЕЖ

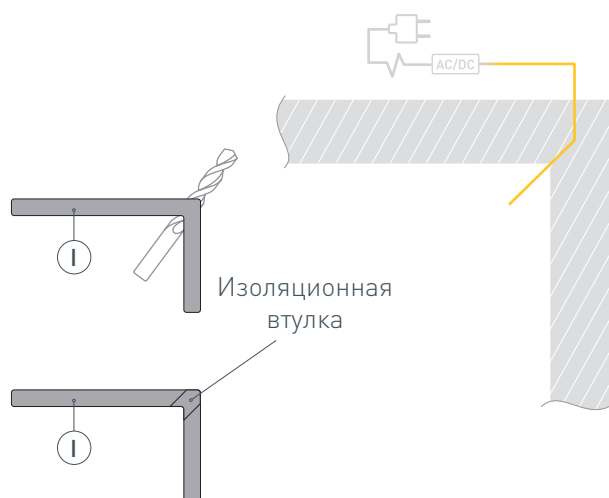


# РУКОВОДСТВО ПО МОНТАЖУ ПРОФИЛЯ

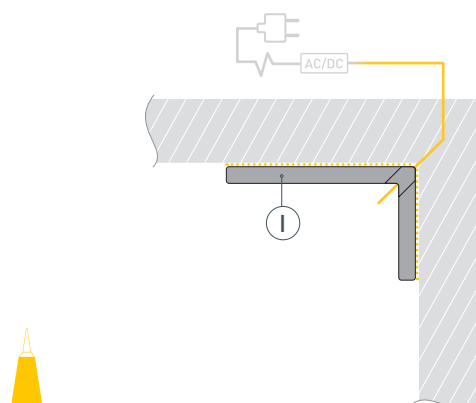
Установка уголка на клей-герметик  
Необходимые компоненты:



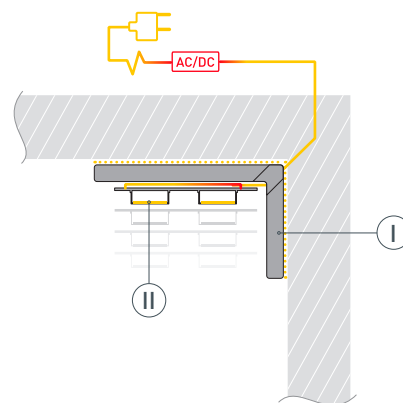
- 1** / Подготовьте поверхность для установки уголка Ⓘ.  
Выведите наружу кабель от источника питания для светодиодной ленты.  
Просверлите отверстие в уголке Ⓘ для вывода кабеля питания светодиодной ленты. Установите и зафиксируйте в уголке Ⓘ в отверстии для кабеля питания светодиодной ленты проходную изоляционную втулку.



- 2** / Проведите кабель питания через изоляционную втулку в уголке Ⓘ. Нанесите слой клея-герметика на предварительно обезжиренный уголок Ⓘ. Установите подготовленный уголок Ⓘ на поверхность. При необходимости удалите излишки клея-герметика.



- 3** / Перед приклеиванием светодиодной ленты Ⓜ рекомендуется обезжирить поверхность уголка Ⓘ. Установите светодиодную ленту Ⓜ на уголок Ⓘ. Максимально допустимая для подключения длина отрезка светодиодной ленты указана в инструкции к светодиодной ленте. Подключите светодиодную ленту Ⓜ к источнику питания, строго соблюдая полярность, обозначенную на плате светодиодной ленты. Для обеспечения равномерного свечения ленты по всей длине рекомендуется подавать питание на светодиодную ленту с двух сторон.

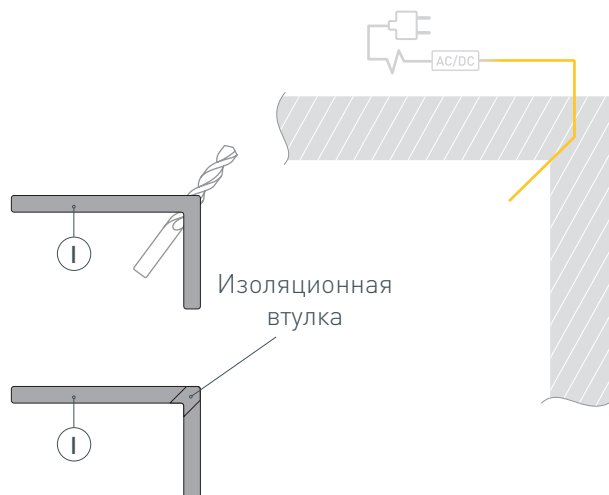


# РУКОВОДСТВО ПО МОНТАЖУ ПРОФИЛЯ

Установка уголка на саморезы  
Необходимые компоненты:



- 1** / Подготовьте поверхность для установки уголка Ⓘ. Выведите наружу кабель от источника питания для светодиодной ленты. Просверлите отверстие в уголке Ⓘ для вывода кабеля питания светодиодной ленты. Установите и зафиксируйте в уголке Ⓘ в отверстии для кабеля питания светодиодной ленты проходную изоляционную втулку.



- 2** / Просверлите отверстия  $\varnothing 4$  мм для установки уголка Ⓘ на саморезы, расстояние между ними должно быть 500 мм. С помощью зенковки снимите фаску, чтобы подготовить отверстие для посадки самореза, как показано на рис. 1.

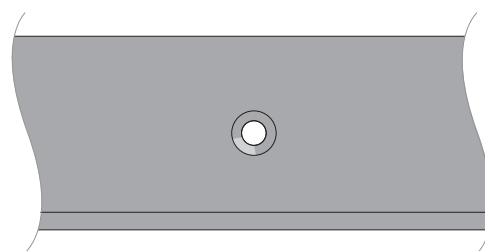
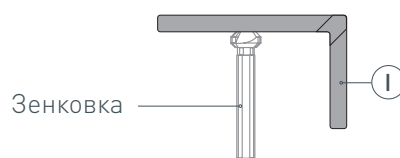
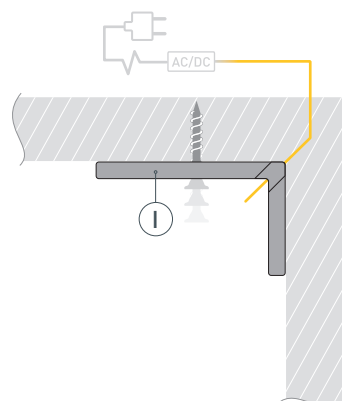


Рис. 1. Уголок Ⓘ со снятой фаской, вид сверху

- 3** / Перед установкой уголка Ⓘ разметьте места крепления на поверхности. Проведите кабель питания через изоляционную втулку в уголке Ⓘ и установите уголок Ⓘ на поверхность с помощью саморезов.



- 4 / Перед приклеиванием светодиодной ленты (II) рекомендуется обезжирить поверхность уголка (I).  
 Установите светодиодную ленту (II) на уголок (I).  
 Максимально допустимая для подключения длина отрезка светодиодной ленты указана в инструкции к светодиодной ленте.  
 Подключите светодиодную ленту (II) к источнику питания, строго соблюдая полярность, обозначенную на плате светодиодной ленты. Для обеспечения равномерного свечения ленты по всей длине рекомендуется подавать питание на светодиодную ленту с двух сторон.

