

# СВЕТИЛЬНИК СВЕТОДИОДНЫЙ ПОДВЕСНОЙ SP-CALICE-SURFACE-R120

## 1. ОСНОВНЫЕ СВЕДЕНИЯ

- 1.1. Декоративный подвесной светодиодный светильник предназначен для подсветки стен. Отлично будет смотреться в качестве стильного элемента интерьера, а также для зонирования помещения.
- 1.2. Светильник имеет высокий индекс цветопередачи (CRI>90), что создает уютную атмосферу и качественное декоративное освещение.
- 1.3. Низкая пульсация создает равномерное свечение без мерцаний.
- 1.4. Возможность регулировки длины подвеса позволяет устанавливать светильник на оптимальной высоте, что делает его универсальным для помещений с разной высотой потолков.
- 1.5. Срок службы светодиодов значительно превосходит время жизни люминесцентных энергосберегающих ламп и ламп накаливания.
- 1.6. При изготовлении корпуса светильника используются высококачественные материалы.
- 1.7. Быстрая установка и простое подключение.
- 1.8. Не содержит вредных или опасных веществ, таких как ртуть, свинец и др.

## 2. ОСНОВНЫЕ ТЕХНИЧЕСКИЕ ХАРАКТЕРИСТИКИ

### 2.1. Общие параметры

|  |                   |
|--|-------------------|
| Напряжение питания                           | АС 230 В          |
| Частота питающей сети                        | 50/60 Гц          |
| Мощность                                     | 12 Вт             |
| Угол излучения                               | 110°              |
| Индекс цветопередачи                         | CRI>90            |
| Световой поток                               | 370 лм            |
| Степень пылевлагозащиты                      | IP20              |
| Размеры светоизлучающих модулей              | Ø100x55 мм        |
| Размер потолочной чаши накладной             | Ø60x150 мм        |
| Размер потолочных чаш встраиваемых           | Ø90x50 / 60x40 мм |
| Размер монтажного отверстия                  | Ø82 / 50 мм       |
| Длина подвеса (максимальная)                 | 3800 мм           |
| Длина подвеса (регулируемая)                 | 0-1200 мм         |
| Цвет свечения                                | белый теплый      |
| Цветовая температура                         | 2700 К            |
| Цвет корпуса                                 | черный            |
| Срок службы*                                 | 50 000 ч          |
| Диапазон рабочих температур окружающей среды | 0... +40 °С       |

\* Допустимо снижение светового потока светильника не более чем на 30% от первоначального значения при соблюдении условий эксплуатации.



### 3. УСТАНОВКА И ПОДКЛЮЧЕНИЕ



**ВНИМАНИЕ! Перед началом всех работ отключите электропитание!  
Все работы должны проводиться только квалифицированным специалистом.**

- 3.1. Извлеките светильник из упаковки и убедитесь в отсутствии механических повреждений.
- 3.2. Для замены накладной потолочной чаши на встраиваемую [арт. 046018 или 046020, приобретается отдельно] выполните следующие действия:
  - открутите винты [1] крепления монтажного основания [2] и снимите его;
  - отключите провода блока питания от клеммной колодки светильника;
  - обрежьте провода по краю термоусадочных трубок.Запомните маркировку и коммутацию обрезаемых проводов;
  - откройте крышку блока питания со стороны подключения к светильнику.Извлеките провод из клемм блока питания.
  - Ослабьте крепление провода в ограничителе в форме восьмерки и освободите его;
  - открутите винт [3] на монтажном основании подвеса, снимите зубчатую шайбу-гровер [4], провод «заземления» РЕ желто-зеленый;
  - используйте цанговый механизм в нижней части чаши, вытяните провод наружу;
  - возьмите встраиваемую чашу. Проденьте провод в специальное отверстие в ее корпусе. Отрегулируйте длину провода [5], затяните фиксирующий винт;
  - проденьте провод в ограничитель в форме восьмерки и зафиксируйте его;
  - внутри чаши наденьте провод «заземления» РЕ желто-зеленый, зубчатую шайбу-гровер [4] и зафиксируйте все стопорной гайкой [3];
  - зачистите провода, подключите к блоку питания согласно маркировке (LED+; LED-).
- 3.3. Убедитесь, что все крепежные элементы надежно затянуты, и проводка не имеет повреждений.
- 3.4. Установка и подключение светильника со встраиваемой чашей:
  - Вырежьте отверстие по размерам, указанным в таблице (п. 2.1). Подключите к светильнику обесточенные провода сетевого питания AC 230 В (коричневый — L, «фаза»; синий — N, «ноль»; желто-зеленый — PE, «заземление»);
  - Вставьте драйвер и монтажное основание в подготовленное отверстие в потолке. Убедитесь, что детали установлены ровно и без перекосов;
- 3.5. Установка и подключение светильника с накладной чашей:
  - Открутите винты [4] крепления монтажного основания [1] и снимите его.
  - Используя метизы [2] из комплекта поставки, закрепите монтажное основание на потолок.
  - Подключите провода сетевого питания AC 230 В к клеммной колодке светильника [3], соблюдая маркировку проводов питания (коричневый, L — «фаза»; синий, N — «ноль»; желто-зеленый, PE — «заземление»).
  - Присоедините светильник к монтажному основанию и закрепите винтами [4].
- 3.6. Включите питание светильника и проверьте его работоспособность.
- 3.7. При необходимости отрегулируйте высоту верхнего и нижнего участка подвеса светильника [5], для этого ослабьте фиксирующий винт [6]. Выставьте нужную длину подвеса и зафиксируйте его винтом.

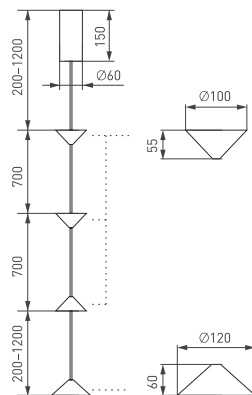


Рис. 1. Чертеж и габаритные размеры

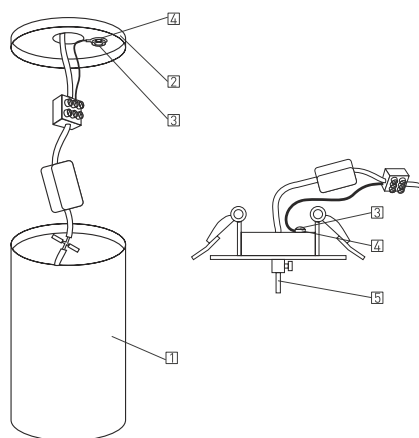


Рис. 2. Замена накладной чаши на встраиваемую

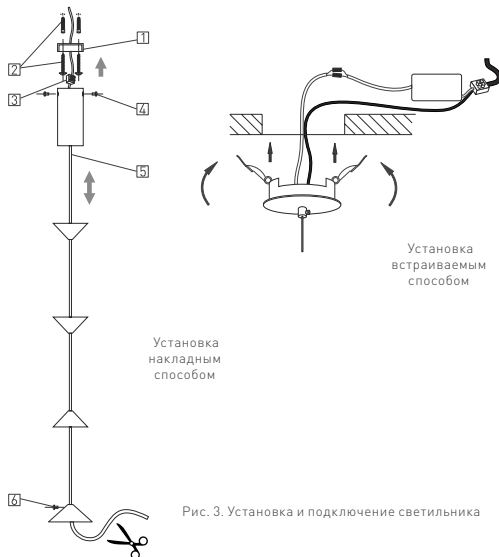


Рис. 3. Установка и подключение светильника



## 4. ОБЯЗАТЕЛЬНЫЕ ТРЕБОВАНИЯ И РЕКОМЕНДАЦИИ ПО ЭКСПЛУАТАЦИИ

 **ВНИМАНИЕ!** Данный светильник нельзя использовать со светорегуляторами (диммерами)!

- 4.1. Условия эксплуатации:
  - только внутри помещений;
  - температура окружающего воздуха от 0 до +40 °С;
  - относительная влажность воздуха не более 90% при +20 °С;
  - отсутствие в воздухе паров и агрессивных примесей (кислот, щелочей и пр.).
- 4.2. Не допускается эксплуатация светильника в помещениях с горячим воздухом температурой выше +40 °С (сауны, бани).
- 4.3. Не устанавливайте светильник рядом с источниками тепла или в полностью закрытых пространствах без циркуляции воздуха.
- 4.4. Не допускайте попадания воды на светильник и драйвер, не эксплуатируйте их в помещениях с высокой влажностью и возможностью образования конденсата (ванные комнаты, бассейны).
- 4.5. Не разбирайте светильник или его драйвер, не вносите изменения в их конструкцию.
- 4.6. Возможные неисправности и методы их устранения

| Неисправность                             | Причина   | Метод устранения  |
|---|---|---|
| Светильник не светится                    | Нет контакта в соединениях  | Тщательно проверьте все подключения   |
|   | Неисправность светильника   | Обратитесь к поставщику для замены по гарантии  |
| Светильник мигает в выключенном состоянии | В сети AC 230 В установлен выключатель с подсветкой и (или) датчик движения (освещения) | Замените выключатель на модель без подсветки. Используйте датчик движения (освещения) только с релейным выходом |
| Нестабильное свечение, мерцание           | В сети AC 230 В установлен регулятор яркости (диммер)                                   | Удалите регулятор яркости   |
|   | Неисправность светильника   | Обратитесь к поставщику для замены по гарантии  |

## 5. ТРЕБОВАНИЯ БЕЗОПАСНОСТИ

- 5.1. Конструкция изделия удовлетворяет требованиям электро- и пожарной безопасности по ГОСТ 12.2.007.0-75.
- 5.2. Монтаж оборудования должен выполняться квалифицированным специалистом с соблюдением всех требований техники безопасности.
- 5.3. Внимательно изучите инструкцию по монтажу и неукоснительно следуйте всем требованиям и рекомендациям.
- 5.4. Перед монтажом убедитесь, что все оборудование обесточено.
- 5.5. Если при включении изделие не заработало должным образом, воспользуйтесь таблицей возможных неисправностей. Если самостоятельно устранить неисправность не удалось, обесточьте изделие и свяжитесь с поставщиком.
- 5.6. Класс энергоэффективности (по директиве (EU) 2019/2015) — G.

## 6. ГАРАНТИЙНЫЕ ОБЯЗАТЕЛЬСТВА

- 6.1. Изготовитель гарантирует соответствие изделия требованиям действующей технической документации и обязательным требованиям государственных стандартов.
- 6.2. Гарантийный срок изделия — 60 месяцев с даты передачи потребителю, если иное не предусмотрено договором. Если дату передачи установить невозможно, гарантийный срок исчисляется с даты изготовления изделия.
- 6.3. В случае выхода изделия из строя потребитель вправе предъявить требования в течение гарантийного срока при наличии товарного или кассового чека, а также отметки о продаже в паспорте изделия.
- 6.4. Требования предъявляются по месту приобретения изделия.
- 6.5. Гарантийные обязательства не распространяются на изделия, имеющие механические повреждения или признаки нарушения потребителем правил хранения, транспортирования или эксплуатации.
- 6.6. Изготовитель вправе вносить в конструкцию изделия изменения, не ухудшающие качество изделия и его основные параметры.
- 6.7. Расходы на транспортировку вышедшего из строя изделия оплачиваются потребителем.



## 7. ТРАНСПОРТИРОВАНИЕ И ХРАНЕНИЕ

- 7.1. Размещение и крепление в транспортных средствах упакованных изделий должны обеспечивать их устойчивое положение, исключать возможность ударов друг о друга, а также о стенки транспортных средств.
- 7.2. После транспортировки при отрицательных температурах, перед включением, изделие должно быть выдержано в упаковке в нормальных условиях не менее 6 часов.
- 7.3. Изделия должны храниться в сухом помещении в заводской упаковке при температуре окружающей среды от 0 до +50 °С и влажности не более 70% при отсутствии в воздухе паров кислот, щелочей и других агрессивных примесей.

## 8. КОМПЛЕКТАЦИЯ

- 8.1. Светодиодный светильник — 1 шт.
- 8.2. Комплект крепежа — 1 шт.
- 8.3. Техническое описание, руководство по эксплуатации и паспорт — 1 шт.
- 8.4. Упаковка — 1 шт.

## 9. СВЕДЕНИЯ ОБ УТИЛИЗАЦИИ

- 9.1. По истечении срока службы (эксплуатации) изделие не представляет опасности для жизни, здоровья людей и окружающей среды.
- 9.2. Утилизация осуществляется в соответствии с требованиями действующего законодательства.

## 10. СВЕДЕНИЯ О РЕАЛИЗАЦИИ И СЕРТИФИКАЦИИ

- 10.1. Цена изделия договорная, определяется при заключении договора.
- 10.2. Предпродажной подготовки изделия не требуется.
- 10.3. Изделие сертифицировано согласно ТР ТС. Информация о сертификации нанесена на упаковку.

## 11. ИНФОРМАЦИЯ О ПРОИСХОЖДЕНИИ ТОВАРА

- 11.1. Изготовлено в КНР.
- 11.2. Изготовитель: Heilongjiang Arlight Trade Company Limited (Хэйлунцзян Арлайт Трейд Компани Лимитед). China, Heilongjiang Province (DZ), Heihe City, Cooperation Zone, Small and Medium-sized Enterprise Service Centre, Supporting Services Building, Room 308. Офис 308, Здание службы поддержки, Центр обслуживания малого и среднего предпринимательства, зона сотрудничества Хэйхэ, провинция Хэйлунцзян (ДЗ), Китай.
- 11.3. Импортёр: ООО «Арлайт РУС», адрес: 101000, г. Москва, Уланский пер., д. 22, стр. 1, пом. I, этаж 5, офис 501.
- 11.4. Дату изготовления см. на корпусе изделия (или на упаковке).

## 12. ОТМЕТКИ О ПРОДАЖЕ

Модель: \_\_\_\_\_

Дата продажи: \_\_\_\_\_

Продавец: \_\_\_\_\_ М. П.

Потребитель: \_\_\_\_\_



Более подробная информация об изделии представлена на сайте [arlight.ru](http://arlight.ru)



ТР ТС 004, 020, ТР ЕАЭС 037/2016



Дополнение к артикулу в скобках, например (1), (2), (B), означает наличие модификаций товара. Модификации отличаются незначительными улучшениями, не влияющими на основные свойства, параметры и внешний вид товара. Допускается прямая замена модификаций на основной артикул или наборот без каких-либо условий.

Данный материал принадлежит ООО «АРЛАЙТ РУС».