



Электронная документация

## АЛЮМИНИЕВЫЙ ПРОФИЛЬ MIC-H-2000 ANOD

### ОПИСАНИЕ

- Накладной узкий профиль для мебели, полов и потолков.
- Компактные размеры, толщина — всего 9 мм.
- Дополнительные аксессуары, заглушки и крепеж.
- Хороший теплоотвод. Простая установка.
- Экран из стойкого к УФ-излучению поликарбоната с замком-защелкой, доступен матовый, прозрачный, с линзой.

### ПРИМЕНЕНИЕ

- Для использования внутри помещений.
- Для светодиодных лент и линеек шириной до 10 мм.



10 мм




Накладной

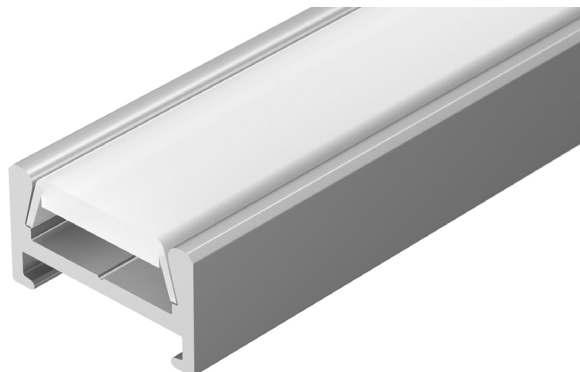
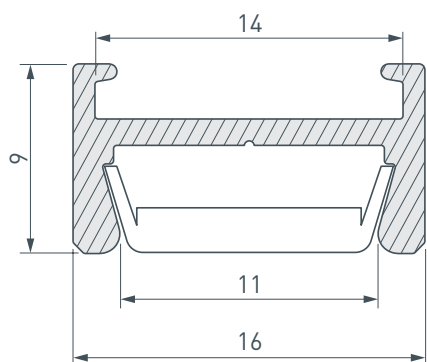


Серебристый

### ПАРАМЕТРЫ

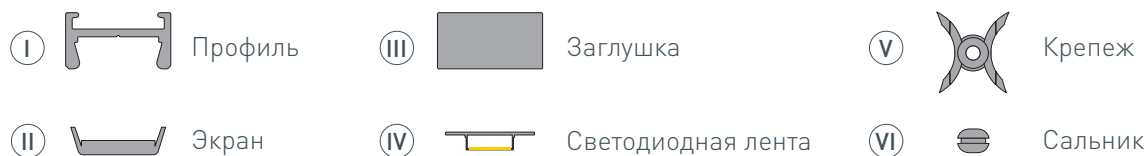
Артикул	<b>026458</b>
Модель	<b>MIC-H-2000 ANOD</b>
Цвет	 <b>серебристый</b>
Покрытие	<b>анодированное</b>
Форма (сечение)	<b>прямоугольный</b>
Назначение	<b>для контурной подсветки</b>
Размеры профиля	<b>2000×16×9 мм</b>
Ширина площадки для лент	<b>11 мм</b>
Рассеиваемая (отводимая) тепловая мощность на 1 м	<b>9.18 Вт</b>

# ЧЕРТЕЖ

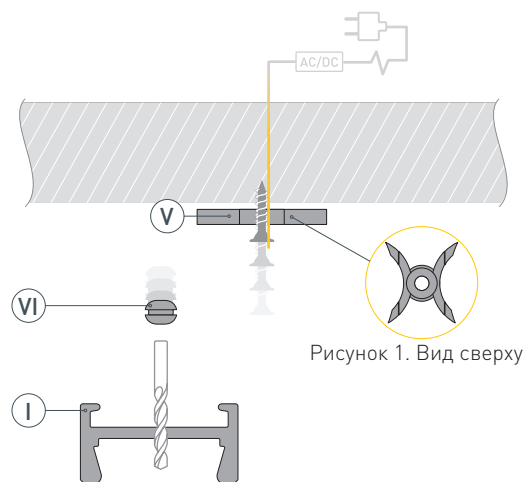


# РУКОВОДСТВО ПО МОНТАЖУ ПРОФИЛЯ

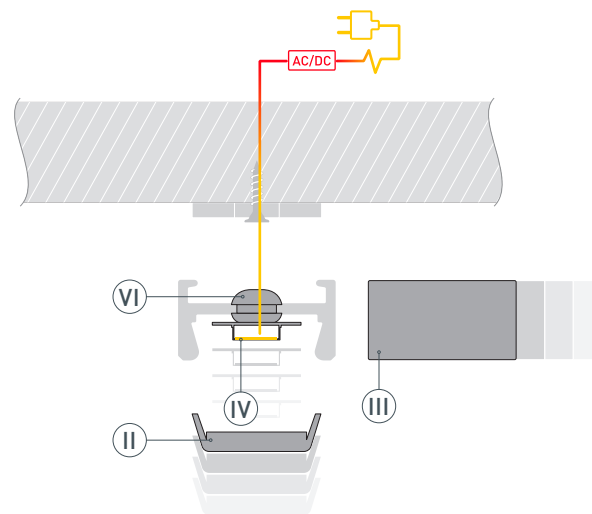
Необходимые компоненты



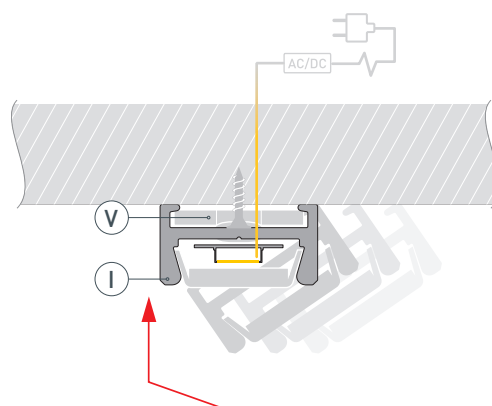
- 1** / Закрепите крепеж **Ⓥ** на поверхности и выведите кабель от блока питания для светодиодной ленты. Просверлите отверстия в профиле **Ⓘ** и установите в него сальник **Ⓦ** для вывода кабеля питания.



- 2** / Через сальник **Ⓦ** пропустите кабель питания. Установите в профиль **Ⓘ** светодиодную ленту **Ⓦ** и подключите ее к кабелю питания. Затем установите экран **Ⓜ** и заглушки **ⓓ**.



- 3** / Установите профиль **Ⓘ** в крепеж **Ⓥ**: профиль **Ⓘ** подведите к краю крепежа **Ⓥ** и защелкните его до упора в крепеж **Ⓥ**.





## СОПУТСТВУЮЩИЕ ТОВАРЫ И АКСЕССУАРЫ

Приобретаются отдельно

Экран



**012037**  
Матовый для PDS, MIC

Экран



**012036**  
Прозрачный для PDS, MIC

Экран



**017448**  
MAT-L матовый для PDS, MIC

Экран



**026854**  
MAT-L-BLACK черный для PDS, MIC

Экран



**021717**  
INTER-E матовый для PDS, MIC

Экран



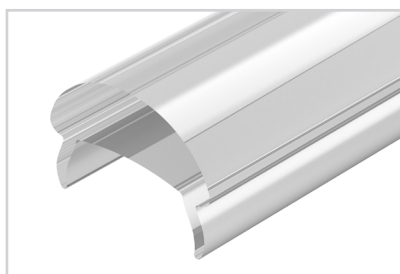
**013280(1)**  
F-KA-2000 матовый для PDS, MIC

Экран



**017449(1)**  
CLEAR-B прозрачный для PDS, MIC

Экран



**013658**  
С линзой 10°-60° для PDS, MIC

Сальник

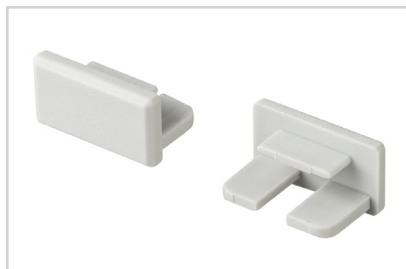


**020925**  
KLUS-Protect-8.8x1.2

## СОПУТСТВУЮЩИЕ ТОВАРЫ И АКСЕССУАРЫ

Приобретаются отдельно

Заглушка



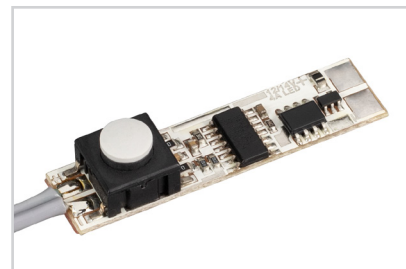
**027116**  
MIC-H

Крепеж



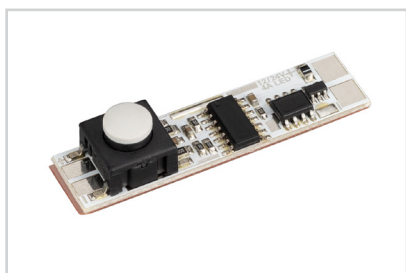
**025225**  
PDS-H16-HIDE

Микровыключатель



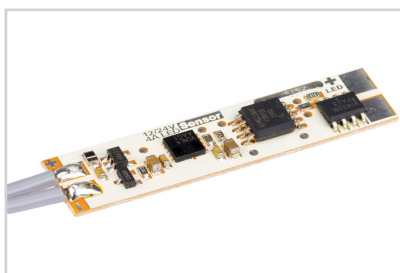
**013210**  
12V для PDS с проводом 1.5м

Микровыключатель



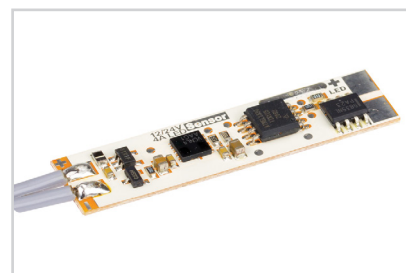
**013211**  
12V для PDS без провода

Микровыключатель



**017216**  
SENS-4A

Микровыключатель



**017219**  
SENS-4A (провод 1.5м)

Лента



**019913(B)**  
RT 2-5000 24V White6000 1.6x

Лента



**019914(B)**  
RT 2-5000 24V Day4000 1.6x

Лента



**019915(B)**  
RT 2-5000 24V Warm3000 1.6x