



Электронная документация

АЛЮМИНИЕВЫЙ ПРОФИЛЬ KLUS-LOCK-FM-2000 ANOD

ОПИСАНИЕ

- Встраиваемый профиль с широким фланцем для создания широких световых полос.
- Установка при помощи пружинных держателей PLS-GIP.
- Дополнительные аксессуары, заглушки и экран.

ПРИМЕНЕНИЕ

- Мощный встраиваемый профиль с фланцами для создания широких световых полос.
- Для многорядных светодиодных лент или нескольких лент общей шириной до 21 мм.



21 мм




Встраиваемый

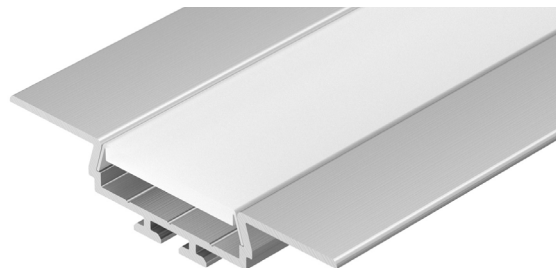
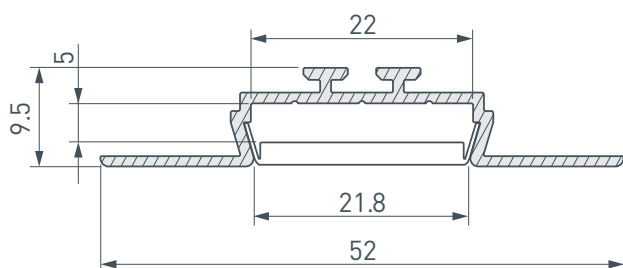


Серебристый

ПАРАМЕТРЫ

Артикул	019185
Модель	KLUS-LOCK-FM-2000 ANOD
Цвет	 серебристый
Покрытие	анодированное
Форма (сечение)	с фланцем
Назначение	для прямоугольных светильников
Размеры профиля	2000×52×9.5 мм
Ширина площадки для лент	22 мм
Рассеиваемая (отводимая) тепловая мощность на 1 м	28.9 Вт

ЧЕРТЕЖ



РУКОВОДСТВО ПО МОНТАЖУ ПРОФИЛЯ

Необходимые компоненты для монтажа с помощью пружинного держателя

Ⓘ Профиль

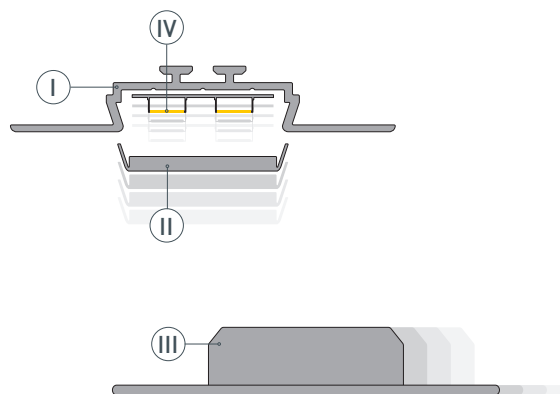
Ⓜ Заглушка

Ⓥ Пружинный держатель

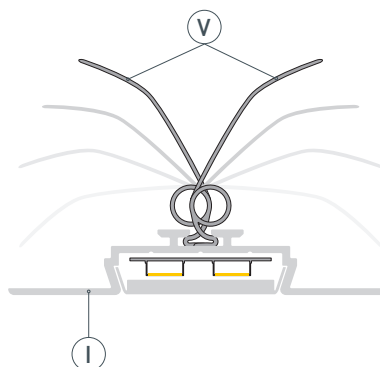
Ⓜ Экран

Ⓥ Светодиодная лента

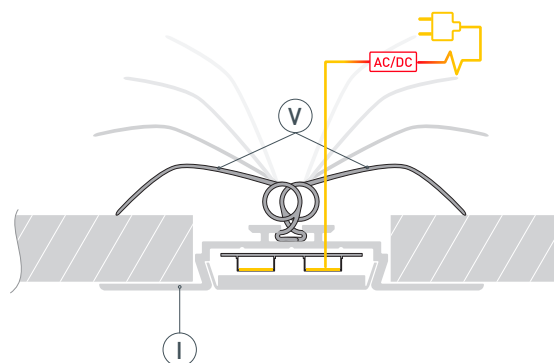
- 1** / Установите в профиль Ⓘ светодиодную ленту Ⓥ. Установите экран Ⓜ и заглушки Ⓜ.



- 2** / Вставьте пружинные держатели Ⓥ в пазы профиля Ⓘ.



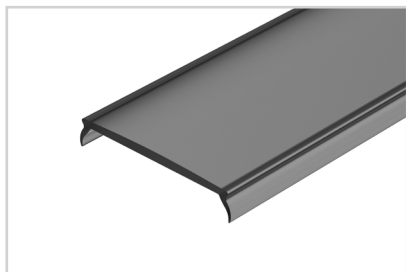
- 3** / Соедините кабели питания светодиодной ленты Ⓥ. Поднимите держатели Ⓥ вверх и вставьте профиль Ⓘ в подготовленный проем. Зафиксируйте профиль Ⓘ в проеме, опустив держатели Ⓥ, как показано на рисунке.



СОПУТСТВУЮЩИЕ ТОВАРЫ И АКСЕССУАРЫ

Приобретаются отдельно

Экран



026855(1)
MAT-L-BLACK черный для PLS-LOCK

Экран



019186
FROST для профиля PLS-LOCK

Экран



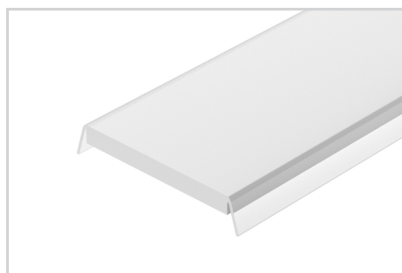
019189
MAT-L для профиля PLS-LOCK

Экран



016440
Матовый для профиля PLS-LOCK

Экран



016443
Прозрачный для профиля PLS-LOCK

Экран



013887
G-L матовый для PLS-GIP

Экран



021746
G-LP полуматовый для PLS-GIP

Экран



015951
G-L прозрачный для PLS-GIP

Экран



019210
G-K MAT-L для PLS-GIP, LOCK

СОПУТСТВУЮЩИЕ ТОВАРЫ И АКСЕССУАРЫ

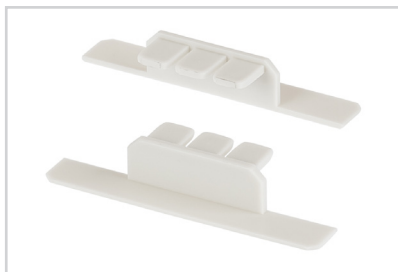
Приобретаются отдельно

Заглушка



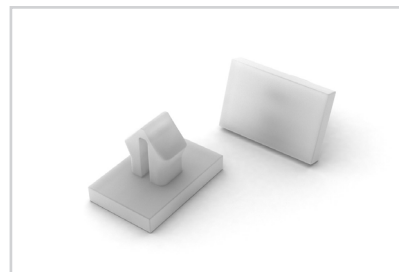
019878
Светонепроницаемая KLUS-LOCK-FM

Заглушка



019877
Для KLUS-LOCK-FM

Клипса



016389
TEK-PLS-CLIP

Соединитель



025952
PLS-ZM-120

Соединитель



019279
PLS-ZM-PION-135

Соединитель



019277
PLS-ZM-180

Соединитель



019275
PLS-ZM-90

Соединитель



019278
PLS-ZM-PION-90

Соединитель

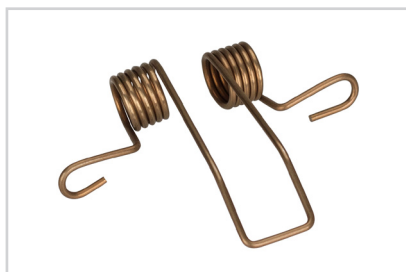


019276
PLS-ZM-135

СОПУТСТВУЮЩИЕ ТОВАРЫ И АКСЕССУАРЫ

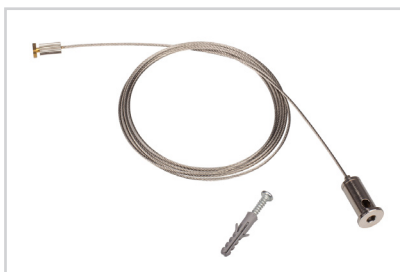
Приобретаются отдельно

Держатель



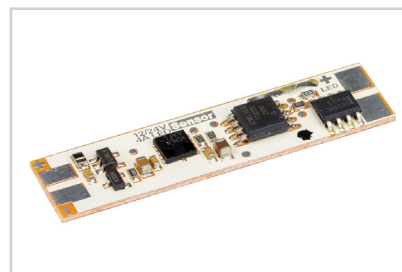
016442
Пружинный для PLS-GIP/LOCK

Подвес



018680
Для ARH-LINE-1726, LINE-1716

Микровыключатель



017216
SENS-4A

Лента



019913(B)
RT 2-5000 24V White6000 1.6x

Лента



019914(B)
RT 2-5000 24V Day4000 1.6x

Лента



019915(B)
RT 2-5000 24V Warm3000 1.6x