

СВЕТИЛЬНИКИ

DL-BL

ПРИМЕНЕНИЕ

- Светодиодный светильник предназначен для освещения жилых, офисных, торговых и других помещений.

ОСОБЕННОСТИ

- Применение в светильниках сверхъярких светодиодов позволяет экономить до 90% электроэнергии, потребляемой лампами накаливания той же яркости.
- Светильники выпускаются с одним из 3 оттенков свечения: белый, дневной белый и теплый белый.
- Корпус светильника выполнен в современном лаконичном стиле, сделан из алюминия и покрыт высококачественной стойкой порошковой краской белого цвета.

ПАРАМЕТРЫ

Напряжение питания, через драйвер (в комплекте)	AC 230 В
Частота питающей сети	50/60 Гц
Угол излучения	100°
Индекс цветопередачи	CRI>80
Срок службы*	30 000 ч
Степень пылевлагозащиты	IP40
Диапазон рабочих температур окружающей среды	-10... +50 °С
Класс защиты от поражения электрическим током	II
Гарантийный срок	36 мес

* При соблюдении условий эксплуатации и снижении яркости не более чем на 30% от первоначальной.

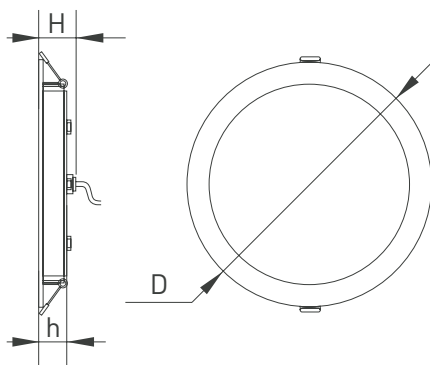


Рис. 1. Чертеж и габаритные размеры



МОДЕЛИ

Артикул	Модель	Мощность	Световой поток	Габаритные размеры, D×h(H)	Врезное отверстие	Вес	Цветовая температура (К)*	Цвет свечения
021432	DL-BL90-5W Warm White	5 Вт	350-400 лм	Ø90×22(26) мм	Ø75 мм	0.15 кг	3000	Белый теплый, аналогичный лампе накаливания
021431	DL-BL90-5W Day White						4000	Белый дневной, для жилых помещений
021430	DL-BL90-5W White						6000	Белый чистый, для офисов и магазинов
021435	DL-BL125-9W Warm White	9 Вт	630-720 лм	Ø125×22(26) мм	Ø110 мм	0.20 кг	3000	Белый теплый, аналогичный лампе накаливания
021434	DL-BL125-9W Day White						4000	Белый дневной, для жилых помещений
021433	DL-BL125-9W White						6000	Белый чистый, для офисов и магазинов
021438	DL-BL145-12W Warm White	12 Вт	900-960 лм	Ø145×23(27) мм	Ø130 мм	0.26 кг	3000	Белый теплый, аналогичный лампе накаливания
021437	DL-BL145-12W Day White						4000	Белый дневной, для жилых помещений
021436	DL-BL145-12W White						6000	Белый чистый, для офисов и магазинов
021441	DL-BL180-18W Warm White	18 Вт	1440-1620 лм	Ø180×24(28) мм	Ø165 мм	0.42 кг	3000	Белый теплый, аналогичный лампе накаливания
021440	DL-BL180-18W Day White						4000	Белый дневной, для жилых помещений
021439	DL-BL180-18W White						6000	Белый чистый, для офисов и магазинов
021444	DL-BL225-24W Warm White	24 Вт	1920-2160 лм	Ø225×26(30) мм	Ø205 мм	0.55 кг	3000	Белый теплый, аналогичный лампе накаливания
021443	DL-BL225-24W Day White						4000	Белый дневной, для жилых помещений
021442	DL-BL225-24W White						6000	Белый чистый, для офисов и магазинов

* Указано типовое значение.

УСТАНОВКА И ПОДКЛЮЧЕНИЕ

- Вырежьте отверстие в потолке по размерам, указанным в таблице параметров.
- Подключите светильник к выходу драйвера (маркировка «SEC» / «OUTPUT» / «Выход» на драйвере), используя соответствующие разъемы.
- Подключите обесточенные провода сети AC 230 В к входу драйвера (маркировка «PRI» / «INPUT» / «Вход» на драйвере).
- Отведите скобы держателя вверх и вставьте светильник вместе с драйвером в отверстие.
- Включите светильник и проверьте его работоспособность.

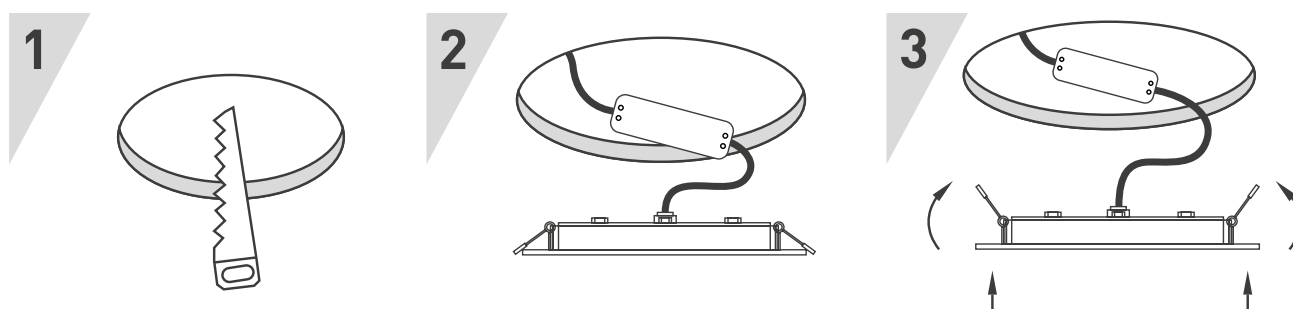


Рис. 2. Установка и подключение светильника