



Электронная документация

АЛЮМИНИЕВЫЙ ПРОФИЛЬ

SL-LINE-4050-3L-2000 ANOD

ОПИСАНИЕ

- Алюминиевый профиль для линейных светильников.
- Возможность собрать из одного набора комплектующих три варианта систем освещения благодаря установке экрана на трех уровнях:
 - утопленном (COMFORT);
 - стандартном (вровень с краем профиля);
 - выступающем (увеличение распределения света в пространстве).
- Отсек для блока питания 31.4×20.5 мм.
- Съёмная площадка для светодиодной ленты.
- Экраны, заглушки и другие аксессуары поставляются отдельно.

ПРИМЕНЕНИЕ

- Создание линейных светильников с возможностью установки экрана на 3 разных уровнях.
- Основное и акцентное освещение.
- Для светодиодных лент и линеек шириной до 33 мм.



33 мм




Накладной/Подвесной



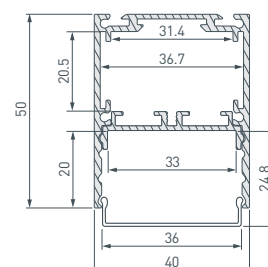
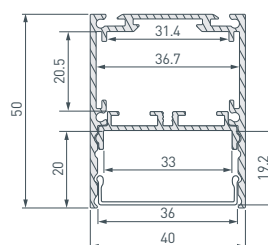
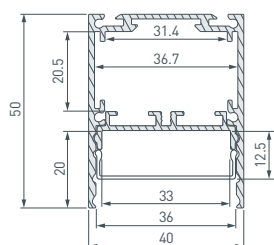
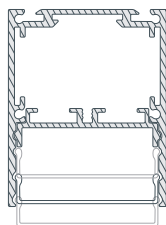
Серебристый

ПАРАМЕТРЫ

Артикул	044666
Модель	SL-LINE-4050-3L-2000 ANOD
Цвет	 серебристый
Покрытие	анодированное
Форма (сечение)	прямоугольный
Назначение	для прямоугольных светильников
Размеры профиля	2000×40×50.6 мм
Ширина площадки для лент	33 мм
Рассеиваемая (отводимая) тепловая мощность* на 1 м	47 Вт

* При использовании светодиодных лент и линеек.

ЧЕРТЕЖ



РУКОВОДСТВО ПО МОНТАЖУ ПРОФИЛЯ

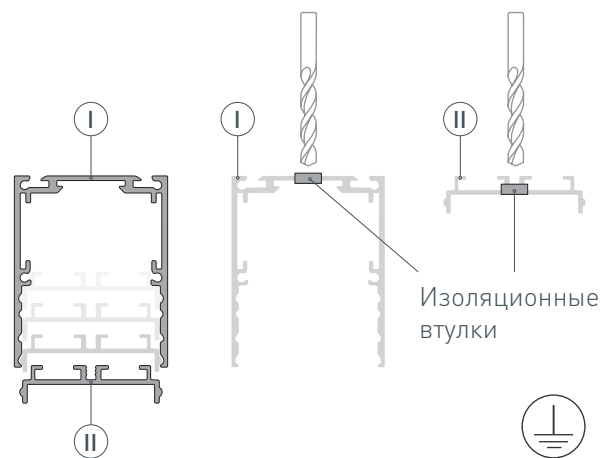
Установка профиля на дюбели
Необходимые компоненты:



1 / Извлеките основание для светодиодной ленты (II) из профиля (I). Просверлите отверстия в профиле (I) для крепления профиля и вывода сетевого кабеля, а также для установки клемм заземления профиля и блока питания. Затем просверлите отверстие в основании для ленты (II) для вывода кабеля питания ленты.

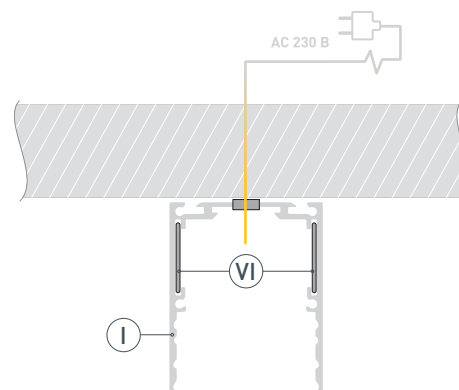
Установите клеммы заземления профиля и блока питания.

Установите и зафиксируйте в профиле (I) и в основании для ленты (II) в отверстиях для сетевого кабеля и кабеля питания светодиодной ленты проходные изоляционные втулки.

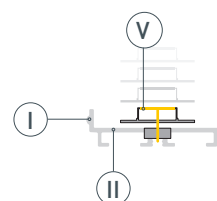


2 / Выведите сетевой кабель на поверхность. Просверлите в потолке отверстия в соответствии с отверстиями в профиле (I). Вставьте в отверстия дюбели. Выведите сетевой кабель через изоляционную втулку в профиле (I).

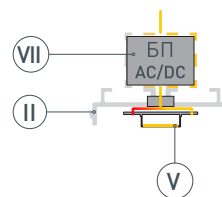
Закрепите профиль (I) на поверхности. При необходимости соединения двух и более профилей (I) закрепите их между собой соединителями (VI).



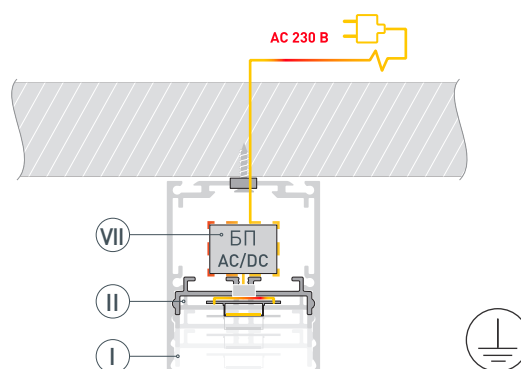
3 / Перед приклеиванием ленты (V) рекомендуется обезжирить поверхность профиля (I). На площадку основания для ленты (II) установите светодиодную ленту (V).



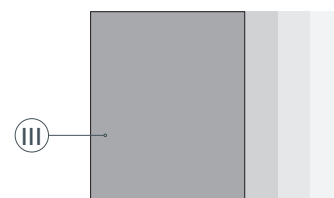
- 4 / На основание для ленты (II) установите БП (VII). Через изоляционную втулку в основании для ленты (II) выведите выходной кабель от блока питания для подключения лент. Подключите светодиодную ленту (V) к БП (VII), строго соблюдая полярность, обозначенную на плате светодиодной ленты. Максимально допустимая для подключения длина отрезка светодиодной ленты указана в инструкции к светодиодной ленте. Для обеспечения равномерного свечения ленты по всей длине рекомендуется подавать питание на светодиодную ленту с двух сторон.



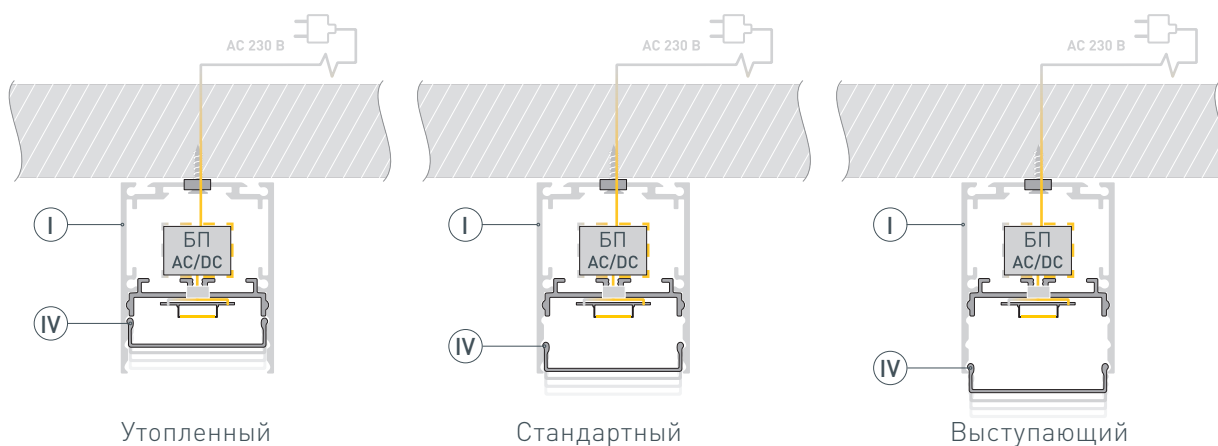
- 5 / Подключите БП (VII) к клемме заземления (при наличии контакта заземления на блоке питания). Затем подключите обесточенный кабель сетевого питания к входным клеммам БП (VII). Установите основание для ленты (II) в профиль (I), защелкнув его. Подключите кабель сетевого питания к сети ~ 230 В. Включите сетевое питание и проверьте работу оборудования.



- 6 / Установите на профиль (I) экран (IV) и заглушки* (III). Экран можно установить на 3 разных уровня в зависимости от предполагаемого распределения света.



Варианты размещения экрана:



* При выборе заглушек учитывайте выбранный вариант положения экрана: утопленный — заглушка SL-LINE-4050-3L-LOW глухая; стандартный — заглушка SL-LINE-4050-3L-MIDDLE глухая; выступающий — заглушка SL-LINE-4050-3L-HIGH глухая.

РУКОВОДСТВО ПО МОНТАЖУ ПРОФИЛЯ

Установка профиля на подвесы
Необходимые компоненты:

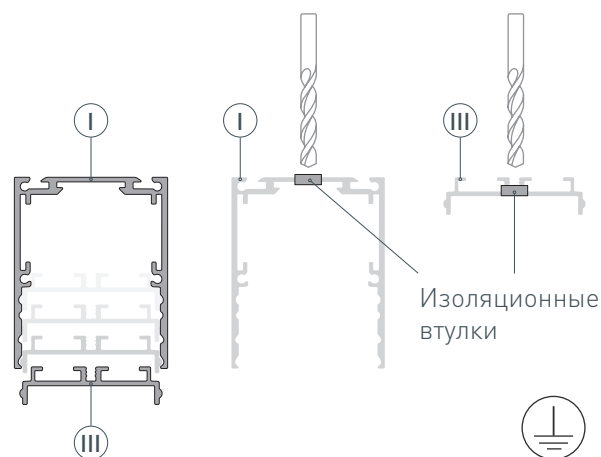


- 1** / Извлеките основание для светодиодной ленты ③ из профиля ①. Просверлите отверстия в профиле ① для крепления профиля и вывода сетевого кабеля, а также для установки клемм заземления профиля и блока питания. Затем просверлите отверстие в основании для ленты ③ для вывода кабеля питания ленты.

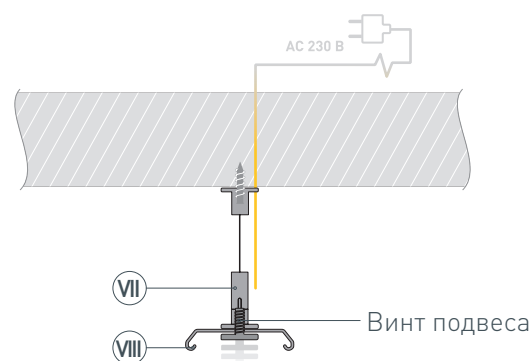
Установите клеммы заземления профиля и блока питания.

Установите клеммы заземления профиля и блока питания.

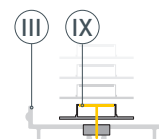
Установите и зафиксируйте в профиле ① и в основании для ленты ③ в отверстиях для сетевого кабеля и кабеля питания светодиодной ленты проходные изоляционные втулки.



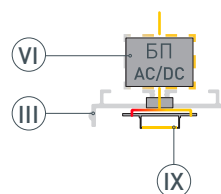
- 2** / Выведите сетевой кабель на поверхность. Просверлите в потолке отверстия в соответствии с отверстиями в профиле. Вставьте в отверстия дюбели. Закрепите подвес ⑦ на поверхности. Закрепите на подвесе держатель ⑧ с помощью винта подвеса ⑦.



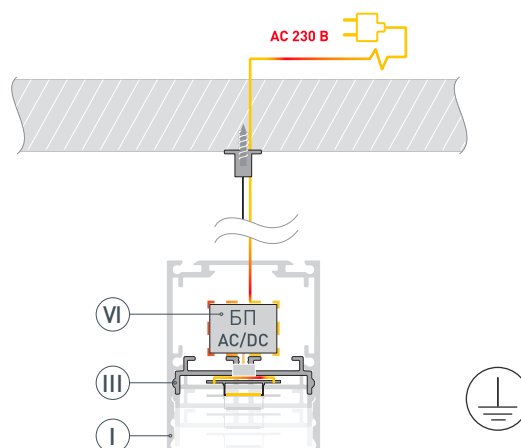
- 3** / Перед приклеиванием светодиодной ленты ⑨ рекомендуется обезжирить поверхность основания для светодиодной ленты ③. На площадку основания для ленты ③ установите светодиодную ленту ⑨.



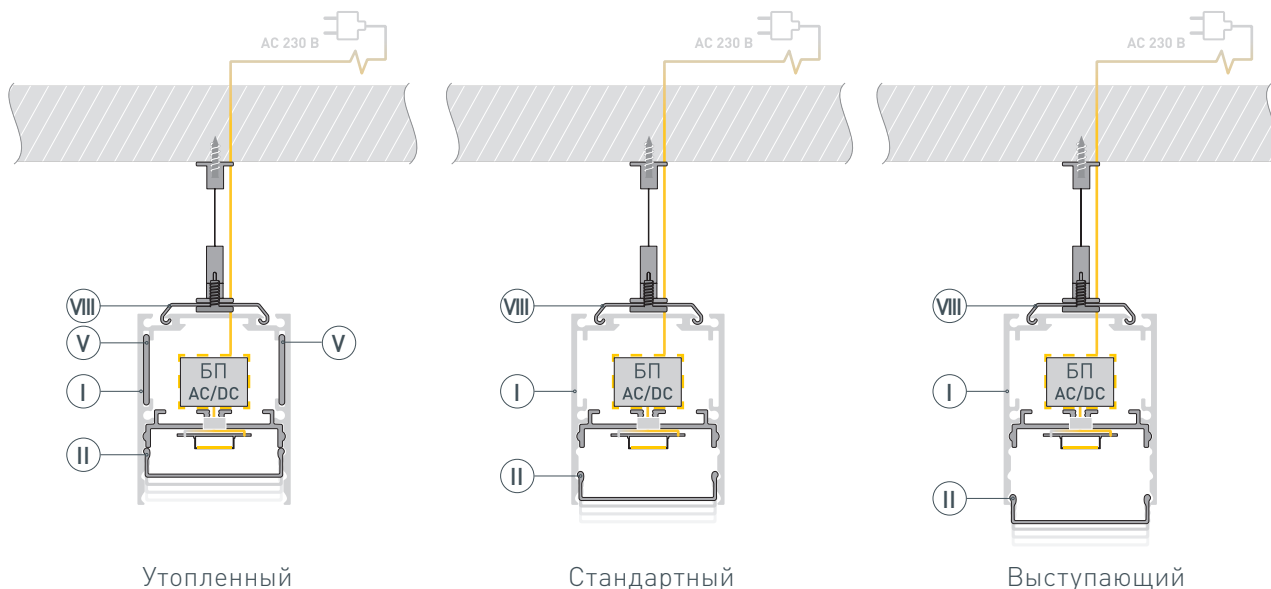
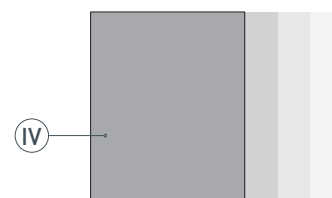
- 4 / На основание для ленты (III) установите БП (VI). Через изоляционную втулку в основании для ленты (III) выведите выходной кабель от блока питания для подключения лент. Подключите светодиодную ленту (IX) к БП (VI), строго соблюдая полярность, обозначенную на плате светодиодной ленты.
- Максимально допустимая для подключения длина отрезка светодиодной ленты указана в инструкции к светодиодной ленте.
- Для обеспечения равномерного свечения ленты по всей длине рекомендуется подавать питание на светодиодную ленту с двух сторон.



- 5 / Проведите сетевой кабель через изоляционную втулку. Подключите БП (VI) к клемме заземления (при наличии контакта заземления на блоке питания). Затем подключите обесточенный кабель сетевого питания к входным клеммам БП (VI).
- Установите основание для ленты (III) в профиль (I), защелкнув его. Подключите кабель сетевого питания к сети ~ 230 В. Включите сетевое питание и проверьте работу оборудования.



- 6 / Установите профиль (I) в держатели (VIII). При необходимости соединения двух и более профилей (I) закрепите их между собой соединителями (V).
- Установите на профиль (I) экран (II) и заглушки* (IV). Экран можно установить на 3 разных уровня в зависимости от предполагаемого распределения света.



* При выборе заглушек учитывайте выбранный вариант положения экрана: утопленный — заглушка SL-LINE-4050-3L-LOW глухая; стандартный — заглушка SL-LINE-4050-3L-MIDDLE глухая; выступающий — заглушка SL-LINE-4050-3L-HIGH глухая.

СОПУТСТВУЮЩИЕ ТОВАРЫ И АКСЕССУАРЫ

Приобретаются отдельно

Экран



044672
SL-LINE-4050-3L-2000 OPAL

Заглушка



044675
SL-LINE-4050-3L-HIGH глухая

Заглушка



044674
SL-LINE-4050-3L-LOW глухая

Заглушка



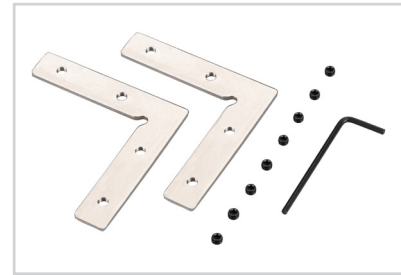
044673
SL-LINE-4050-3L-MIDDLE глухая

Подвес



044679
SL-LINE-4050-3L 2x2m Set

Соединитель



045152
SL-LINE-4050-3L-L90 Set

Соединитель



045150
SL-LINE-4050-3L-180 Set

Соединитель



045151
SL-LINE-4050-3L-90 Set