

Электронная документация

АЛЮМИНИЕВЫЙ ПРОФИЛЬ

SL-LINE-3638-LW-3000 WHITE

ОПИСАНИЕ

- Профиль для линейных светильников, выполненный в белом цвете.
- 2 типа монтажа в зависимости от используемых аксессуаров:
 - подвесной;
 - накладной.
- Доступны подвесы длиной 2 и 4 м.
- Экраны, заглушки и другие аксессуары поставляются отдельно.

ПРИМЕНЕНИЕ

- Создание линейных светильников белого цвета.
- Основное и акцентное освещение.
- Для светодиодных лент и линеек шириной до 31 мм.



31 мм




Накладной / подвесной



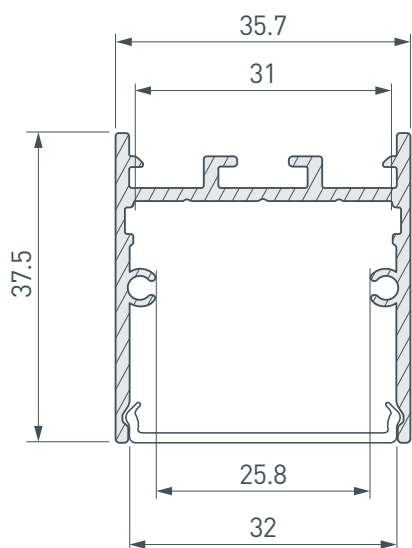
Белый

ПАРАМЕТРЫ

Артикул	043975(1)
Модель	SL-LINE-3638-LW-3000 WHITE
Цвет	 белый
Покрытие	порошковая окраска
Форма (сечение)	прямоугольная
Назначение	для прямоугольных светильников
Размеры профиля	3000×35.7×37.5 мм
Ширина площадки для лент	31 мм
Рассеиваемая (отводимая) тепловая мощность* на 1 м	37 Вт

* При использовании светодиодных лент и линеек.

ЧЕРТЕЖ

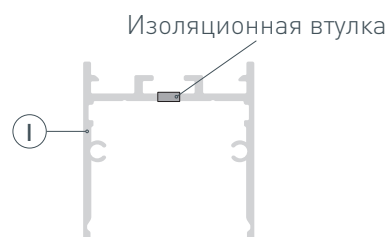
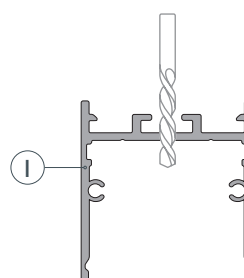


РУКОВОДСТВО ПО МОНТАЖУ ПРОФИЛЯ

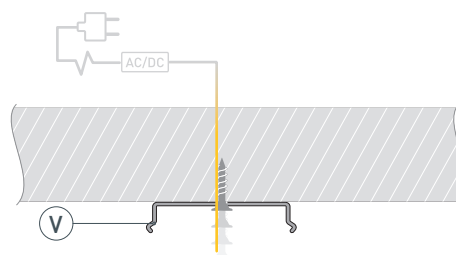
Установка профиля на держатели
Необходимые компоненты:



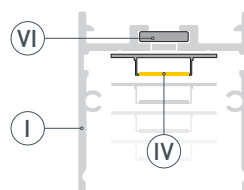
- 1** / Просверлите отверстия в профиле **I** для крепления профиля и вывода кабеля питания светодиодной ленты. Установите и зафиксируйте в профиле **I** в отверстии для кабеля питания светодиодной ленты проходную изоляционную втулку.



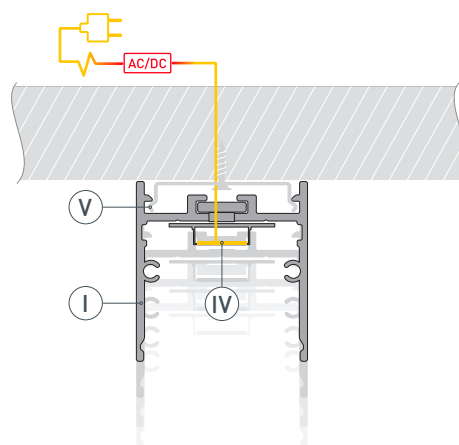
- 2** / Закрепите держатели **V** на поверхности и выведите кабель от блока питания светодиодной ленты.



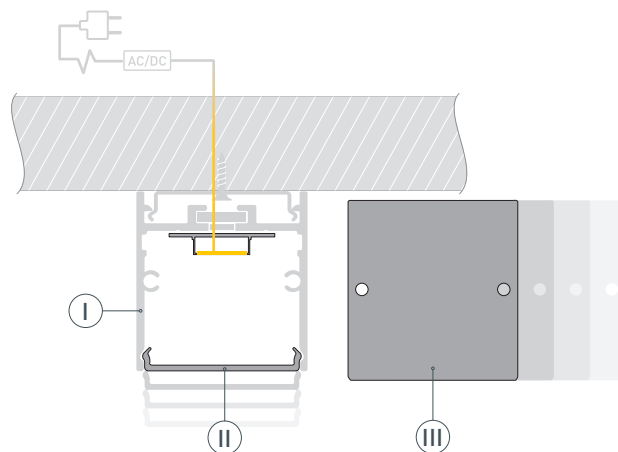
- 3 /** При необходимости соединения двух и более профилей **I** закрепите их между собой соединителями **VI**. Перед приклеиванием ленты **IV** рекомендуется обезжирить поверхность профиля **I**. Установите светодиодную ленту **IV** на профиль **I**. Максимально допустимая для подключения длина отрезка светодиодной ленты указана в инструкции к светодиодной ленте.



- 4 /** Установите профиль **I** на держатели **V**. Проведите кабель питания через изоляционную втулку в профиле **I**. Подключите ленту **IV**, строго соблюдая полярность, обозначенную на плате светодиодной ленты. Для обеспечения равномерного свечения ленты по всей длине рекомендуется подавать питание на светодиодную ленту с двух сторон.



- 5 /** Установите на профиль **I** заглушки **III** и экран **II**.



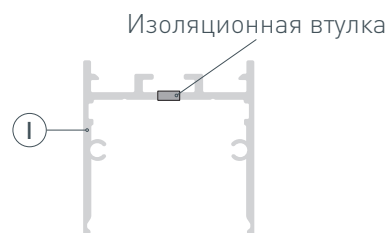
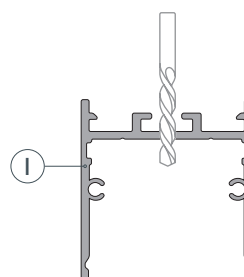
РУКОВОДСТВО ПО МОНТАЖУ ПРОФИЛЯ

Установка профиля на подвесы

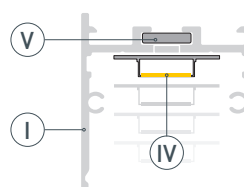
Необходимые компоненты:



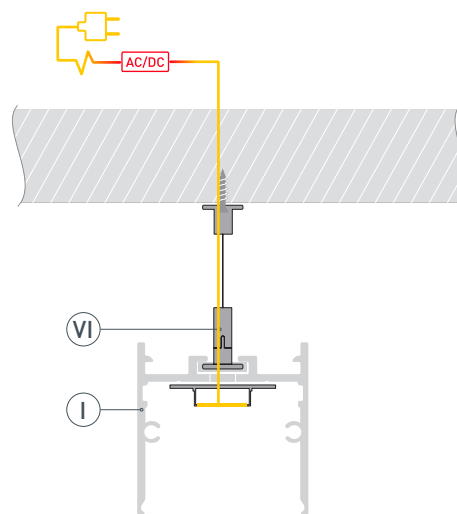
- 1** / Просверлите отверстия в профиле **I** для крепления профиля и вывода кабеля питания светодиодной ленты. Установите и зафиксируйте в профиле **I** в отверстии для кабеля питания светодиодной ленты проходную изоляционную втулку.



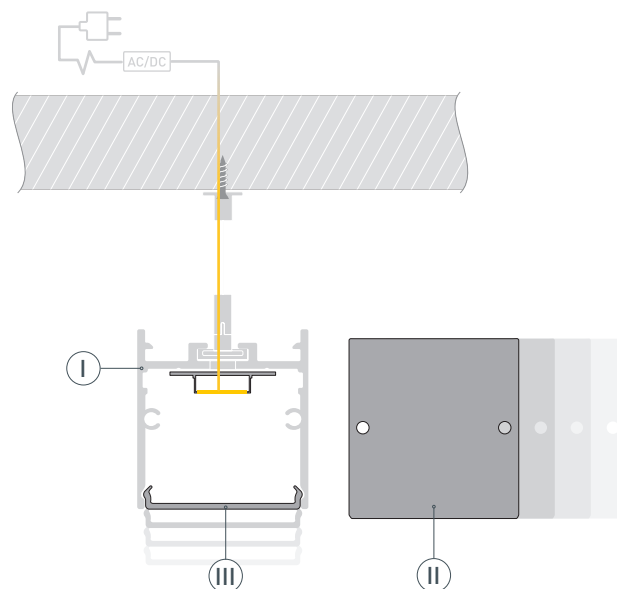
- 2** / При необходимости соединения двух и более профилей **I** закрепите их между собой соединителями **V**. Перед приклеиванием ленты **IV** рекомендуется обезжирить поверхность профиля **I**. Установите светодиодную ленту **IV** на профиль **I**. Максимально допустимая для подключения длина отрезка светодиодной ленты указана в инструкции к светодиодной ленте.



- 3** / Закрепите на поверхности подвесы **VI** и установите на них профиль **I**. Проведите кабель питания через изоляционную втулку в профиле **I**. Подключите ленту, строго соблюдая полярность, обозначенную на плате светодиодной ленты. Для обеспечения равномерного свечения ленты по всей длине рекомендуется подавать питание на светодиодную ленту с двух сторон.



- 4** / Установите на профиль **I** заглушки **II** и экран **III**.



СОПУТСТВУЮЩИЕ ТОВАРЫ И АКСЕССУАРЫ

Приобретаются отдельно

Экран



043980
SL-W33-LW-3000 OPAL

Заглушка



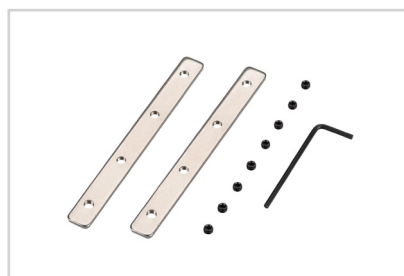
040252
SL-LINE-3638-LW WHITE глухая

Держатель



038659
SL-LINE-3535-LW

Соединитель



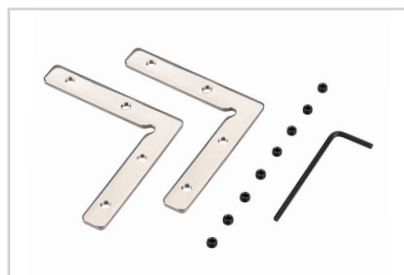
038655
SL-LINE-3638-LW-180 Set

Соединитель



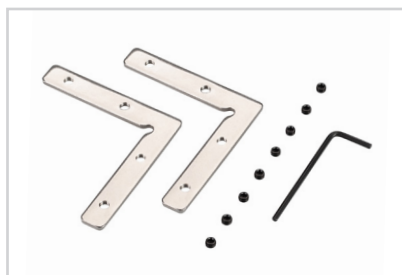
032195
SL-COMFORT-3551-180 Set

Соединитель



032194
SL-COMFORT-3551-90 Set

Соединитель



038656
SL-LINE-3638-LW-90 Set

СОПУТСТВУЮЩИЕ ТОВАРЫ И АКСЕССУАРЫ

Приобретаются отдельно

Подвес токопроводящий



046133
ARL-SL-LINE 2x2m Set WHITE

Подвес токопроводящий



033642
ARL-SL-LINE 2x2m Set

Подвес токопроводящий



045800
ARL-SL-LINE 2x2m Set BLACK

Подвес



038709
SL-LINE-LW 2x2m Set (Pad 9x2mm)

Подвес



021181(1)
SL-LINE 2x2m Set (Pad 9x2mm)

Подвес



047516
LINE-5050-DUAL 2x2m Set

Подвес



023422(1)
SL-LINE 2x4m Long Set (Pad 9x2mm)