



СВЕТИЛЬНИК OXOR-GRES

ПРИМЕНЕНИЕ

➤ Светильник светодиодный консольный OXOR-GRES предназначен для освещения улиц, придомовых территорий, железнодорожных станций, автомобильных дорог.

ОСОБЕННОСТИ

➤ Степень пылевлагозащиты корпуса на уровне IP66 допускает длительное использование на открытом воздухе, а также обеспечивает надежную работу в неблагоприятных условиях.

➤ Монтаж светильника осуществляется на кронштейн диаметром 60 мм.

ПАРАМЕТРЫ

Напряжение питания	AC 230 В
Частота питающей сети	50/60 Гц
Климатическое исполнение	У1
Класс электробезопасности	I
Способ монтажа	Консольный
Индекс цветопередачи	CRI>70
Степень пылевлагозащиты	IP66
Коэффициент мощности	PF≥0.95
Посадочный диаметр	Ø60 мм
Срок службы*	30 000 ч
Диапазон рабочих температур окружающей среды	-40... +45 °C

* При соблюдении условий эксплуатации и снижении яркости не более чем на 30% от первоначальной.

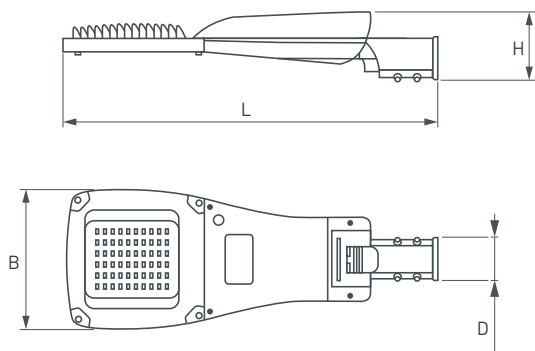


Рис. 1. Чертеж и габаритные размеры



МОДЕЛИ

Артикул	Наименование	Габаритные размеры светильника, ЛхВхН	Цветовая температура*	Световой поток	Максимальная потребляемая мощность	Цвет свечения
055493	OXOR-GRES-572x221-45W Day4000	572x221x131 мм	4000 К	7200 лм	45 Вт	Белый дневной
055494	OXOR-GRES-663x252-60W Day4000	663x252x132 мм	4000 К	9600 лм	60 Вт	Белый дневной
055495	OXOR-GRES-663x252-90W Day4000			14 400 лм	90 Вт	
055496	OXOR-GRES-739x286-120W Day4000	739x286x132 мм	4000 К	19 200 лм	120 Вт	Белый дневной
055497	OXOR-GRES-759x328-150W Day4000	759x328x136 мм	4000 К	24 000 лм	150 Вт	Белый дневной
055499	OXOR-GRES-759x328-200W Day4000			32 000 лм	200 Вт	
055501	OXOR-GRES-920x383-240W Day4000	920x383x131 мм	4000 К	38 400 лм	240 Вт	Белый дневной

* Указано типовое значение.

УСТАНОВКА И ПОДКЛЮЧЕНИЕ

- Эксплуатация светильника проводится в соответствии с «Правилами технической эксплуатации электроустановок потребителей».
- Извлеките светильник из упаковки и убедитесь в отсутствии механических повреждений.
- Подготовьте место для установки светильника.
- Подключите электропитание светильника через кабель, размещенный в опоре. Присоедините источник питания светильника к обесточенной сети АС 230 В. Соблюдайте маркировку проводов при подключении.
- Установите светильник на опору с кронштейном диаметром 60 мм, затянув стопорные винты с усилием затяжки не менее 8 Н·м.
- Включите питание светильника и проверьте его работоспособность.