

Электронная документация

ПРОФИЛЬ-ДЕРЖАТЕЛЬ LGD-STRETCH-2TR-2000

ОПИСАНИЕ

- Алюминиевый профиль-держатель для установки осветительного магнитного шинопровода серии LGD-2TR в натяжной потолок.

ПРИМЕНЕНИЕ

- Для установки осветительного магнитного шинопровода серии LGD-2TR в натяжной потолок.




Накладной

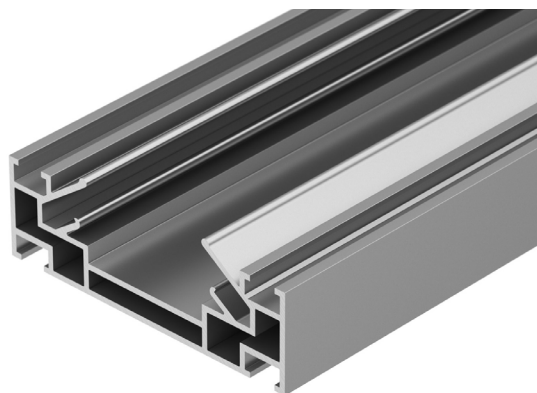
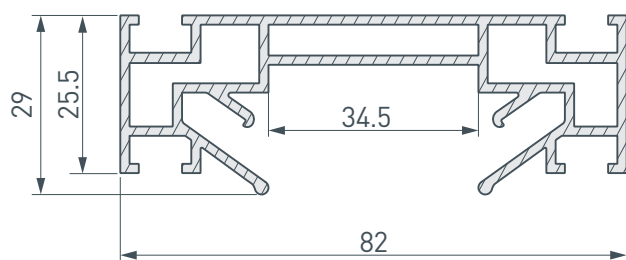


Серебристый

ПАРАМЕТРЫ

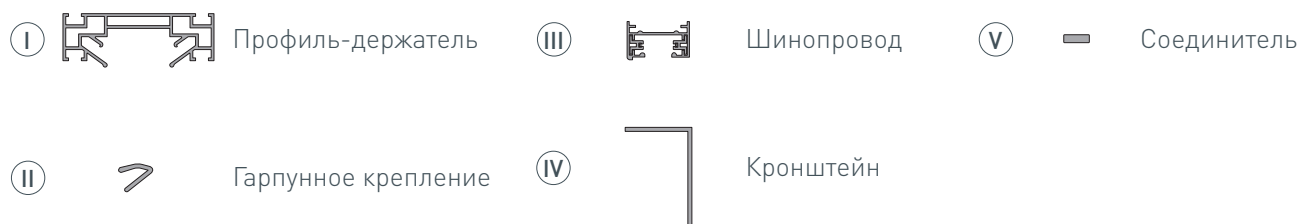
Артикул	040059
Модель	LGD-STRETCH-2TR-2000
Цвет	 серебристый
Покрытие	без покрытия
Форма (сечение)	фигурная
Назначение	для установки трека LGD-2TR
Размеры профиля	2000×82×29 мм
Ширина площадки для шинопровода	34.5 мм

ЧЕРТЕЖ

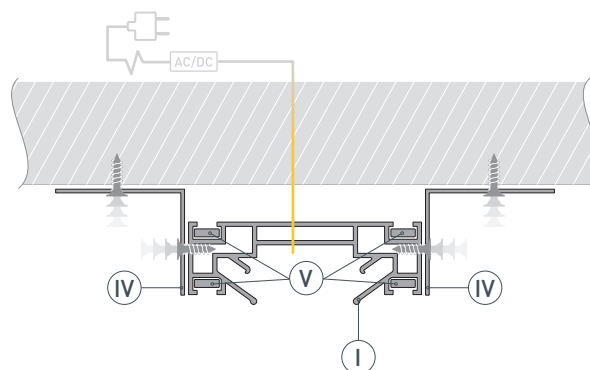


РУКОВОДСТВО ПО МОНТАЖУ ПРОФИЛЯ-ДЕРЖАТЕЛЯ

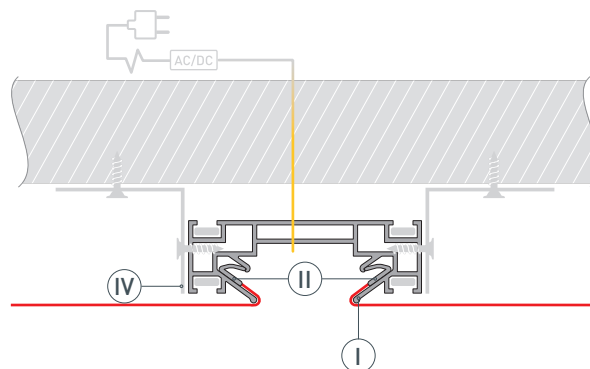
Установка профиля-держателя в натяжной потолок
Необходимые компоненты:



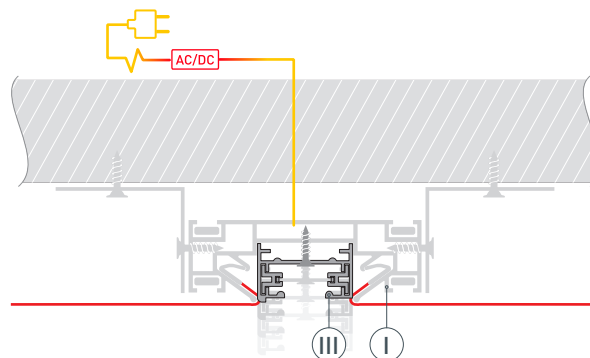
- 1*** / Закрепите профиль-держатель I на поверхности с помощью кронштейнов IV и выведите кабель питания. Для создания прямых и угловых (90°) соединений профилей рекомендуется использовать соединители V.



- 2** / Прикрепите полотно натяжного потолка к профилю-держателю I с помощью гарпунного крепления II.



- 3** / Установите шинопровод III в профиль-держатель I. Выполните подключение шинопровода согласно инструкции к нему.



* Если необходимо создать линию света, заканчивающуюся посередине потолка, дополнительно установите заглушку LGD-2TR-CAP-STRETCH-BK.

СОПУТСТВУЮЩИЕ ТОВАРЫ И АКСЕССУАРЫ

Приобретаются отдельно

Заглушка



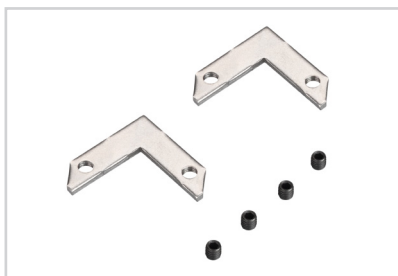
040066
LGD-2TR-CAP-STRETCH-BK

Соединитель



037001
MAG-STRETCH-ORIENT-180 Set

Соединитель



037002
MAG-STRETCH-ORIENT-90 Set

Трек



022770
LGD-2TR-TRACK-1000-WH-M (C)

Трек



022773
LGD-2TR-TRACK-2000-WH-M (C)